



**BOSCH**

博世 科技成就生活之美

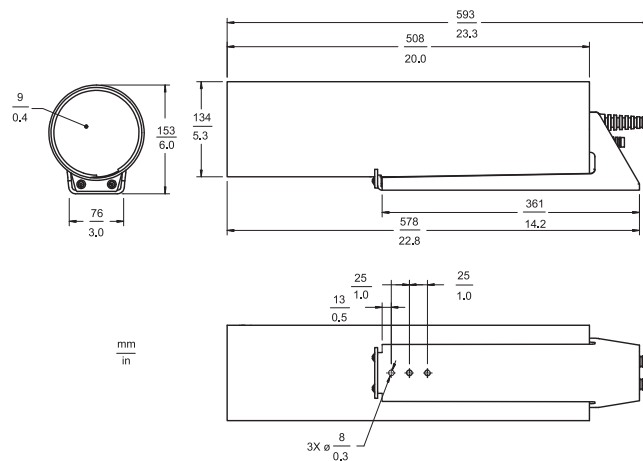
## LTC 9385 系列室外防护罩



- ▶ 适用于 1/3 或 1/2 或 2/3 英寸 CCD 摄像机
- ▶ 全铝结构
- ▶ 易于安装
- ▶ 可拆卸护盖
- ▶ 内置窗口加热器/除雾器
- ▶ 提供多种附件

LTC 9385 系列全天候中型防护罩采用铝质材料制造，造型时尚美观，适用于 CCD 摄像机室外安装场合。这些防护罩由模压铝盖和经加工的铝制框架组成。它们采用独特的设计，取下护盖后，允许调节摄像机的安装位置。护盖包含一个抗紫外线的聚碳酸酯有机玻璃窗口。内置的恒温控制加热器是标准配件。在湿度较大的地区，加热器能够最大限度地减少窗口上的雾气，或防止在低温环境下出现冻结情况。防护罩后部配有 3 个防水接头，允许接入视频同轴电缆、交流电源和镜头控制导线。防护罩采用 O 形环密封。安装基座可安装在云台、可调探头上，也可进行各种墙壁安装。此防护罩拥有一个独特功能，其内置的导轨部件可以独立于安装基座而进行旋转，因此允许以任何角度安装摄像机。

### 安装/配置



LTC 9385 系列外形尺寸

### 附件

数量	组件
1	LTC 9385 系列室外防护罩

## 技术规格

## 电气指标

型号	额定输入	电压范围	额定功率 <sup>1</sup>
LTC 9385/60	115 VAC , 50/60 Hz	108 至 132 VAC	50 W
LTC 9385/20	24 VAC , 50/60 Hz	21.6 至 26.4 VAC	50 W
LTC 9385/50	230 VAC , 50/60 Hz	207 至 253 VAC	50 W

**电气连接** 三相终端插座用于连接供电线路。LTC 9385/60 和 LTC 9385/50 型号具有内联插座，用于连接摄像机电源。

**加热器-除露器** 标准 40 W 恒温控制加热器/除露器

1) 加热器要求 40 W。

## 机械指标

**最大摄像机/镜头尺寸** 摄像机最大尺寸为 **102(宽) x 71(高) 毫米(4.0 x 2.8 英寸)**，镜头最大尺寸为 **102(宽) x 92(高) 毫米(4.0 x 3.6 英寸)**，摄像机/镜头组合最大长度为 **345 毫米(13.6 英寸)**。

**电缆入口** 两(2)个 1/2 英寸 NPT 和一(1)个 3/8 英寸 NPT 螺纹孔。预装三(3)个防水接头。适合以下直径的电缆：3/8 英寸 NPT 接头，4.6 至 7.9 毫米(0.181 至 0.312 英寸)；1/2 英寸 NPT 接头，4.3 至 11.9 毫米(0.170 至 0.470 英寸)。

**窗口** 9.5 毫米(0.375 英寸)聚碳酸酯有机玻璃，采用防紫外线涂层。视区：直径 127 毫米(5 英寸)。

**防护罩安装** 基座上设有三(3)个 8 毫米(0.312 英寸)的开孔。安装基座可作 360° 旋转。

**摄像机安装** 带插槽的内部导轨部件，可作 360° 旋转。随附所有必要的摄像机/镜头安装硬件。

**结构** 模压铝盖，经加工的铝制框架，以及聚碳酸酯有机玻璃窗口。

**颜色** 深褐色

**尺寸** 参见“外形尺寸”：591 x 134 x 153 毫米(23.3 x 5.3 x 6.0 英寸)

**重量** 3.7 千克(8.2 磅)

## 环境要求

## 温度

**外部环境温度为** -30°C 至 +50°C (-22°F 至 +122°F)

**内部温度维持在** -20°C 至 +55°C (-4°F 至 +131°F)

**盐雾空气** MIL-STD-810E，方法 509，步骤 1。

**防护罩保护** NEMA-4，IP65，壳体类型 4

## 电磁兼容性 EMC 要求

**抗扰** 89/336/EEC，EN50082-1

**辐射** 89/336/EEC，EN50081-1 B 类

## 安全

**CE** LVD 要求：73/23/EEC；EN60065

**UL** UL 1409

**cUL** CSA 22.2, No.1

## 附件

**LTC 9385/00 遮阳罩** 防止阳光直射并促进冷却，降低防护罩内部的温度。

**LTC 9380/01 防拆卸套件** 随附螺丝和插入工具，可为多达五(5)个防护罩实现防拆卸保护。

## 订购信息

**LTC 9385/50 室外防护罩** **LTC9385/50**

适合最大尺寸为 345 毫米(13.6 英寸)的摄像机/镜头组合，230 VAC，50 Hz，加热器

## 硬件附件

**LTC 9385/00 遮阳罩** **LTC9385/00**

**LTC 9381/01 转换套件** **LTC9381/01**  
NPT 至 PG

**LTC 9380/00 防拆卸套件** **LTC9380/00**  
适用于 LTC 9385 系列防护罩，最多 10 个

**LTC 9380/01 防拆卸套件** **LTC9380/01**  
适用于 LTC 9385 系列防护罩，最多 5 个

中国大陆联络方式：  
上海  
中国上海天目西路218号  
办公楼第一座3105-3110室  
邮编：200070  
电话：+86 21 63172155  
传真：+86 21 63173023  
www.boschsecurity.com.cn

中国香港联络方式：  
香港  
香港 沙田安心街11号5楼  
华顺广场 506-509室  
电话：+852 2635 2815  
传真：+852 2648 7986  
www.boschsecurity.com.cn

Represented by